

Перв. примен.

Справ. N

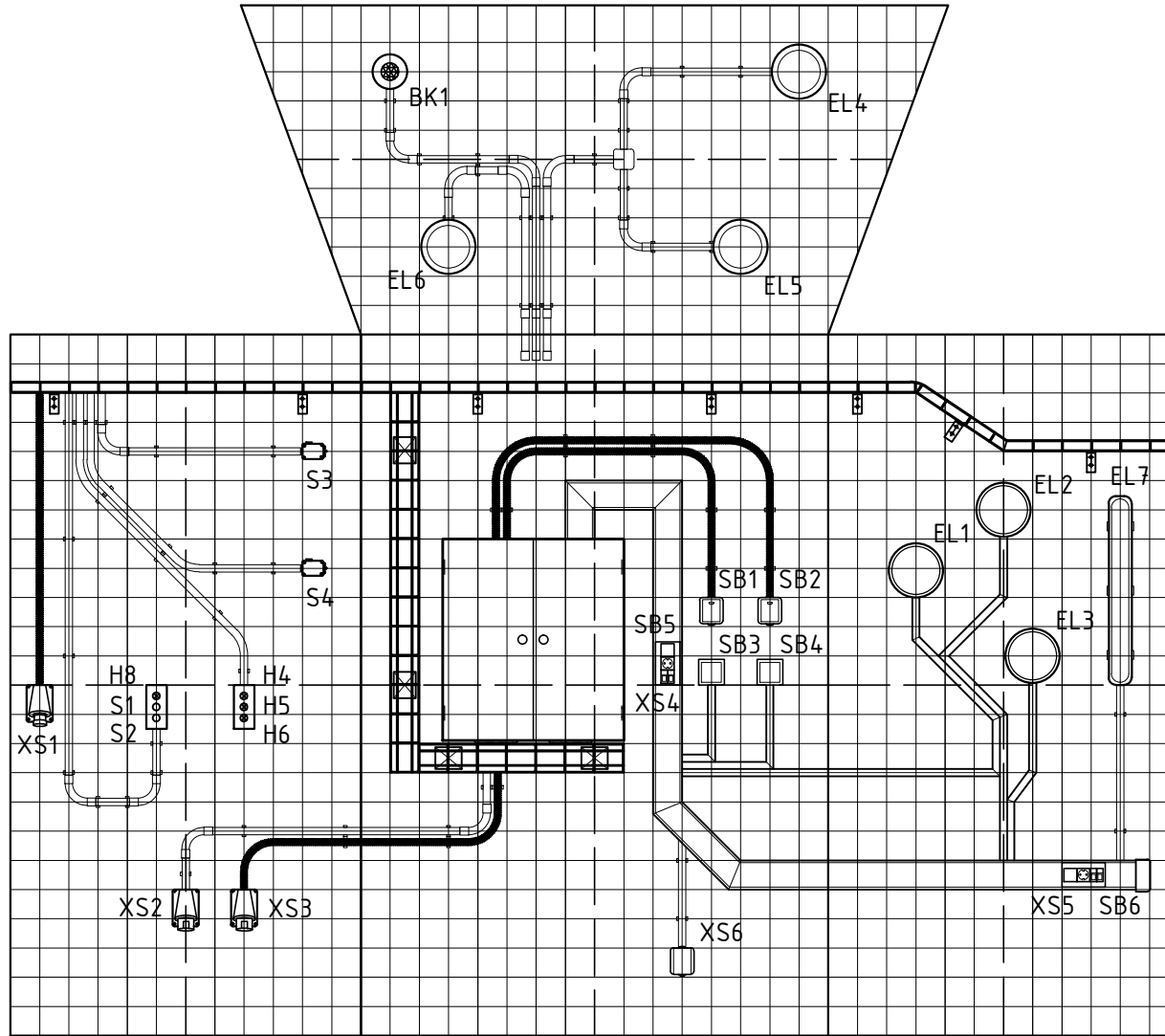
Погн. и дата

Инв. N дубл.

Взам. инв. N

Погн. и дата

Инв. N подл.



				К3 04 ГК ИЕК 2017				
Изм.	Лист	N докум.	Погн.	Дата	РАЗВЕРТКА	Лит.	Масса	Масштаб
Разраб.		Логвин А.А.		10.03.2017		P		
Пров.						Лист 1	Листов 6	
Т. контр.								
Н. контр.					Компетенция "ЭЛЕКТРОМОНТАЖ"			
Утв.								

Копировал

Формат А3

Перв. примен.

Справ. N

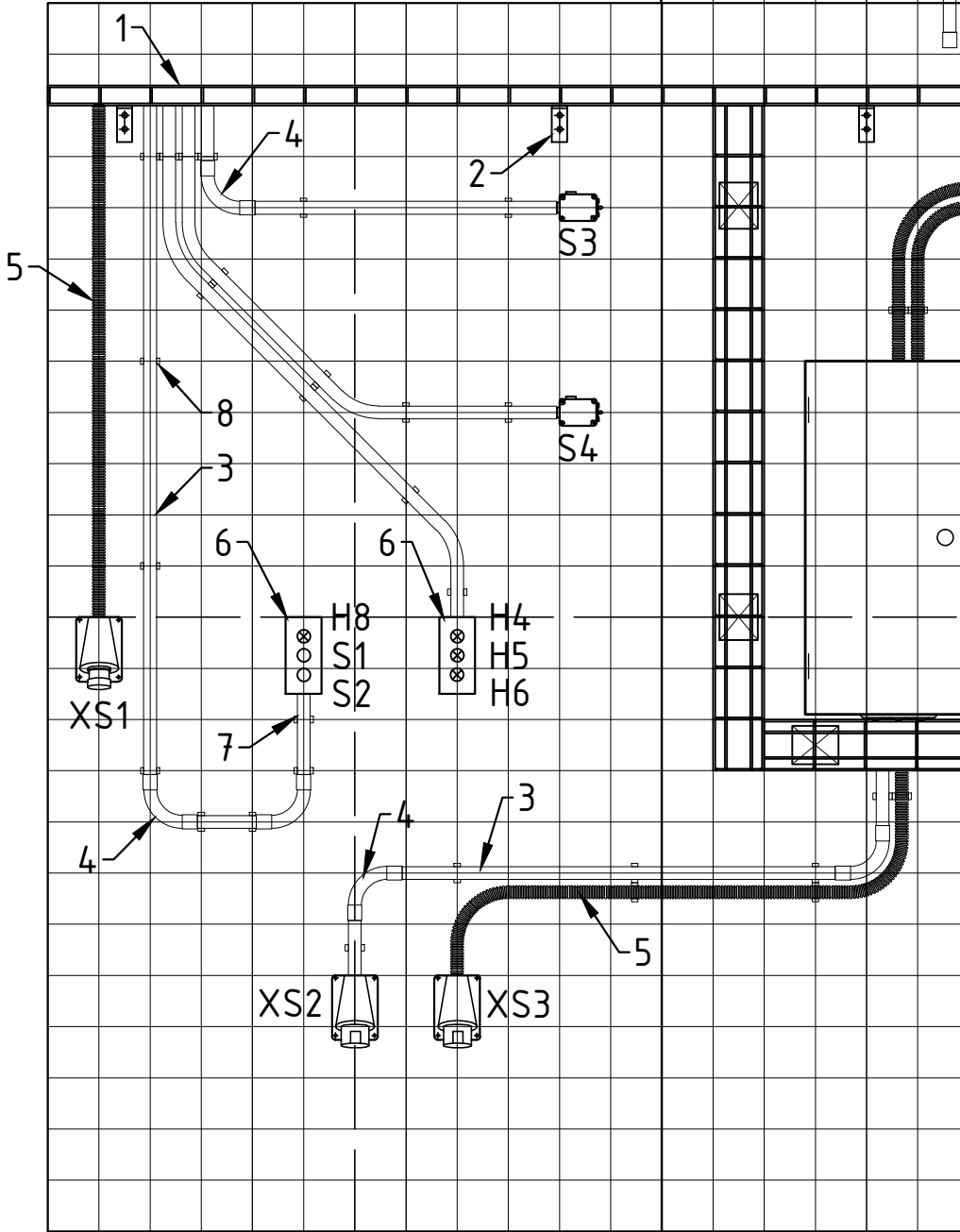
Погн. и дата

Инв. N дубл.

Взам. инв. N

Погн. и дата

Инв. N подл.



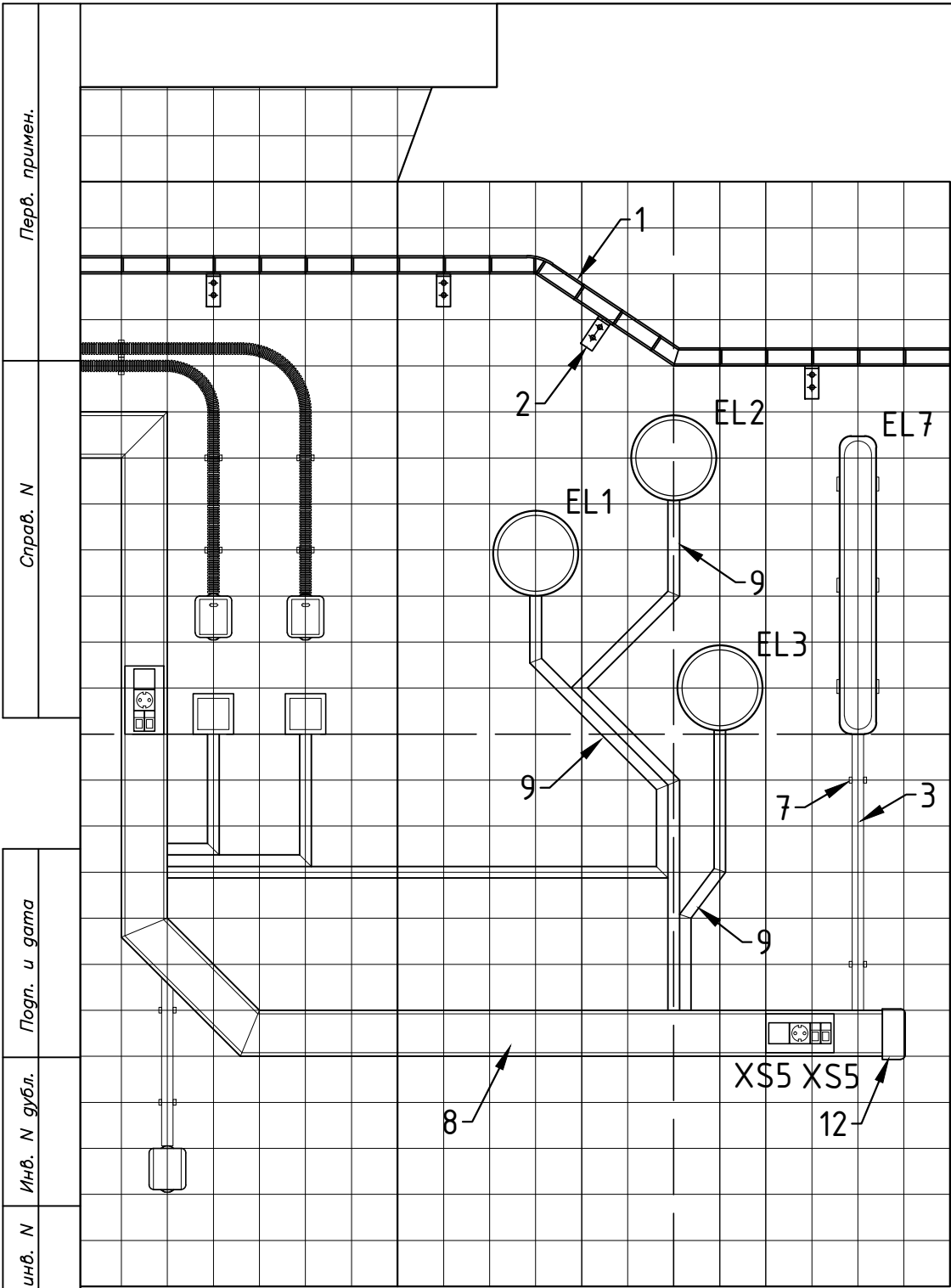
КЗ 04 ГК IEK 2017

Левая секция

Лит.	Масса	Масштаб
P		
Лист 2	Листов 6	

Компетенция "ЭЛЕКТРОМОНТАЖ"

Изм.	Лист	N докум.	Погн.	Дата
Разраб.		Логвин А.А.		10.03.2017
Пров.				
Т. контр.				
Н. контр.				
Утв.				



Перв. примен.

Справ. N

Погн. и дата

Инв. N дубл.

Взам. инв. N

Погн. и дата

Инв. N подл.

КЗ 04 ГК IEK 2017

Изм.	Лист	N докум.	Погн.	Дата
Разраб.		Логвин А.А.		10.03.2017
Пров.				
Т. контр.				
Н. контр.				
Утв.				

Правая секция

Компетенция "ЭЛЕКТРОМОНТАЖ"

Лит.	Масса	Масштаб
P		
Лист 4		Листов 6

Перв. примен.

Справ. N

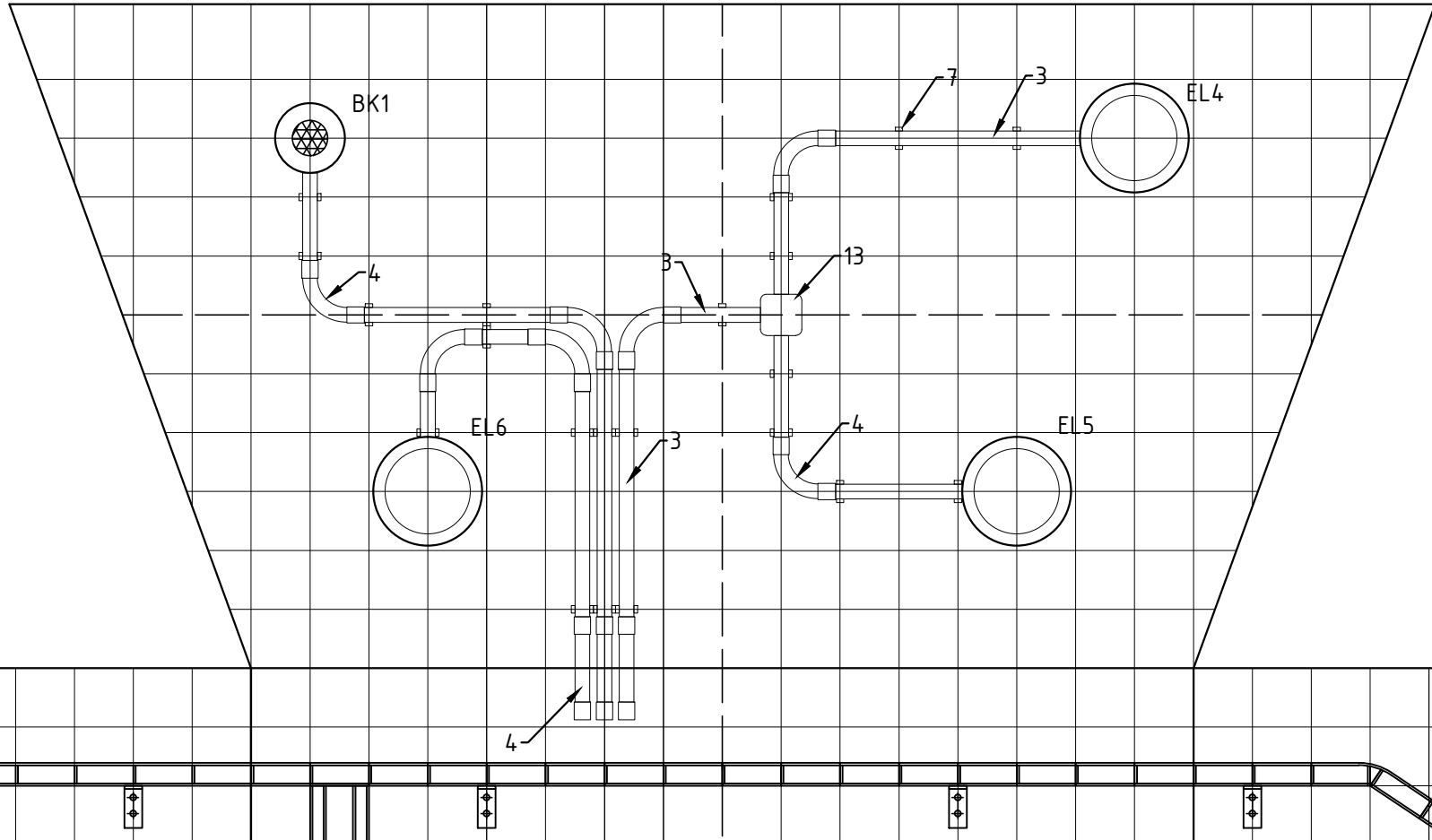
Погр. и дата

Инв. N дубл.

Взам. инв. N

Погр. и дата

Инв. N подл.



КЗ 04 ГК ИЕК 2017

Верхняя секция

Изм.	Лист	N докум.	Погр.	Дата
Разраб.	Логвин А.А.			10.03.2017
Пров.				
Т. контр.				
Н. контр.				
Утв.				

Лит.	Масса	Масштаб
P		
Лист 5		Листов 6

Компетенция "ЭЛЕКТРОМОНТАЖ"

Копировал

Формат А3

Перв. примен.	Поз.	Наименование	
	XS1	Вилка стационарная ССИ-515 MAGNUM IEK	
	XS2,3	Розетка стационарная ССИ-114 MAGNUM IEK	
	XS4,5	Розетка с з/к для КК "ПРАЙМ" IEK	
	XS6	Розетка с з/к "ФОРС" IEK	
	S1	Кнопка "ПУСК" SB-7 зеленая IEK	
	S2	Кнопка "СТОП" SB-7 красная IEK	
	S3	Концевой выключатель "ВВЕРХНИЙ УРОВЕНЬ" ВПК-2110-БУ2 IEK	
	S4	Концевой выключатель "НИЖНИЙ УРОВЕНЬ" ВПК-2110-БУ2 IEK	
	Справ. N	H4	Индикатор "МОТОР 1 ВКЛ" зеленый IEK
		H5	Индикатор "МОТОР 2 ВКЛ" зеленый IEK
		H6	Индикатор "ОБЩАЯ НЕИСПРАВНОСТЬ" красный IEK
		H7	Индикатор "ГОТОВ" белый IEK
SB1		Выключатель одноклавишный "ФОРС" без подсветки, 0/У IEK	
SB2		Кнопочный выключатель "ФОРС" 0/У IEK	
SB3,4		Кнопочный выключатель "КВАРТА" С/У белый IEK	
EL1,2,3,6		Светильник НПП2602А (белый, круглый, без решетки) IEK	
EL4,5		Светильник ДПО1605 (7 Вт, светодиодный, круглый) IEK	
EL7		Светильник ЛСПЗ907 1x18 Вт IEK	
Погн. и дата		BK1	Датчик движения ДД024 IEK
		1	Лоток проволочный 35x100 мм, оцинкованный IEK
		2	Кронштейн настенный, оцинкованный, с основанием 100 мм IEK
	3	Жесткая труба ПВХ, Ø25 мм IEK	
	4	Поворот 90° CRSG труба-труба Ø25мм, ПВХ IEK	
	5	Гофрированная труба Ø25мм, серая, ПВХ IEK	
	6	Пост кнопочный КП10З (3 места) IEK	
	7	Держатель CF для труб Ø25мм IEK	
	8	Кабельный канал "ПРАЙМЕР" 100x60 мм, белый, ПВХ IEK	
	Инв. N дубл.	9	Кабельный канал "ЭЛЕКОР" 25x25 мм, белый, ПВХ IEK
		10	Щит учетно-распределительный (серия "UNIVERSAL"ЩРН-2x48), 96 модулей, 690x620x136мм, IEK
		11	Монтажная плата IEK
		12	Заглушка на корб "ПРАЙМЕР" 100x60мм IEK
Взам. инв. N	13	Коробка распаячная KM41236 IEK	
Погн. и дата			
Инв. N подл.			

КЗ ОЧ ГК IEK 2017

Спецификация
(лист 1)

Компетенция "ЭЛЕКТРОМОНТАЖ"

Лит.	Масса	Масштаб
P		
Лист 6		Листов 6